

КОМПАС-3D v21 Home © 2022 ООО "АСКОН-Системы проектирования", Россия. Все права защищены.  
 Инв. № подл. Подп. и дата  
 Взам. инв. № Инв. № дцкл. Подп. и дата  
 Инв. № подл. Подп. и дата

Перв. примен.

Справ. №

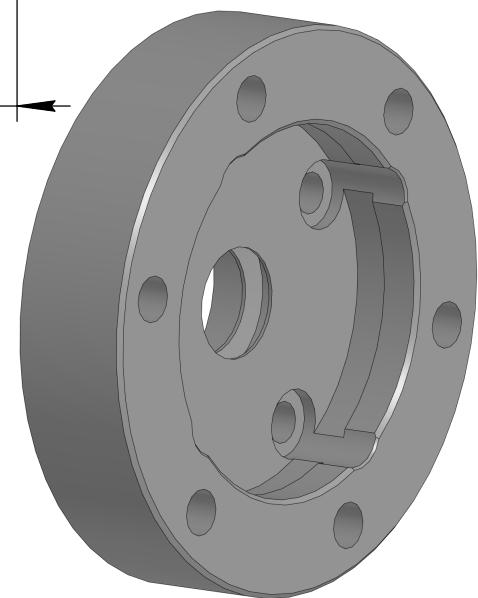
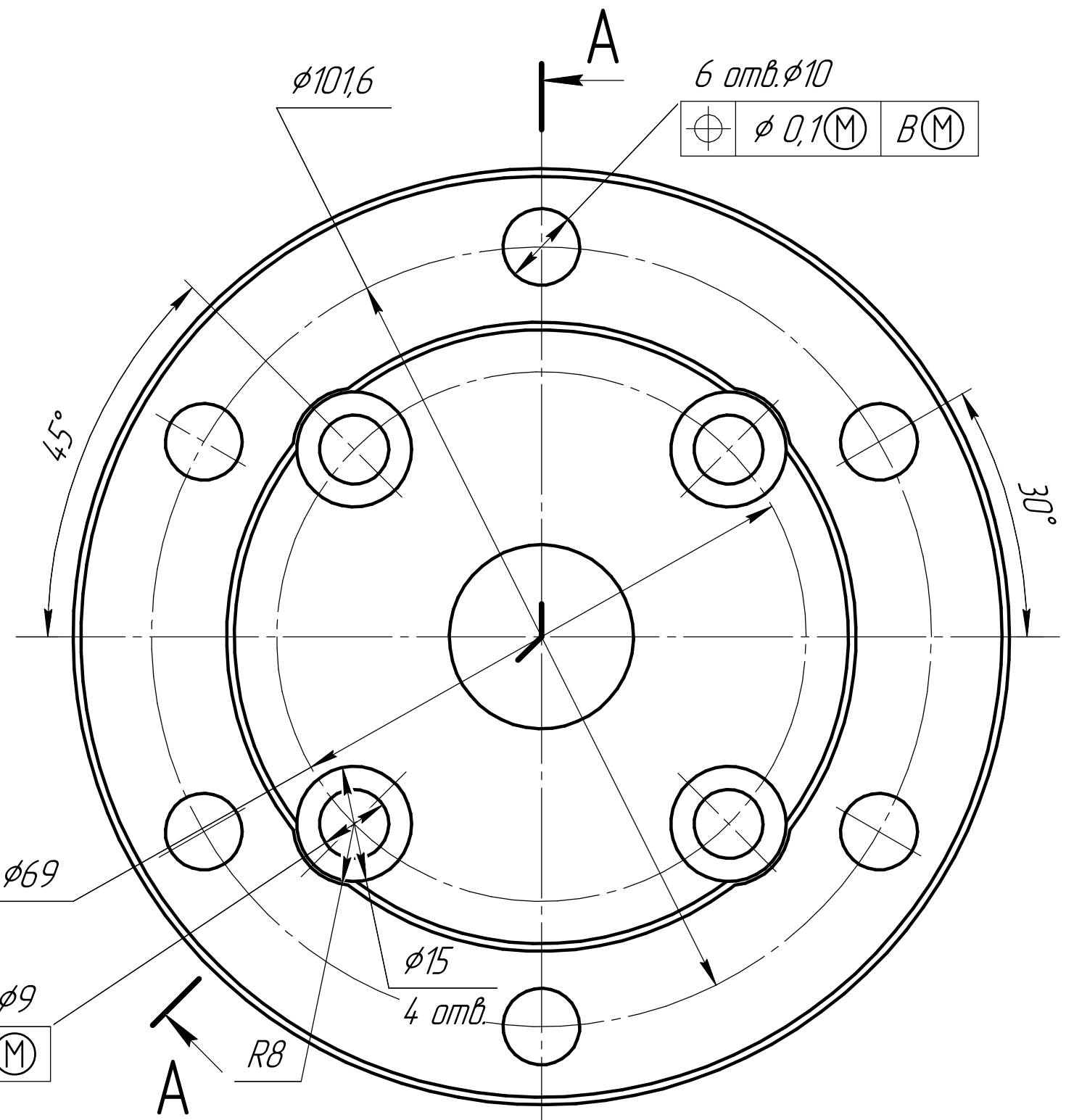
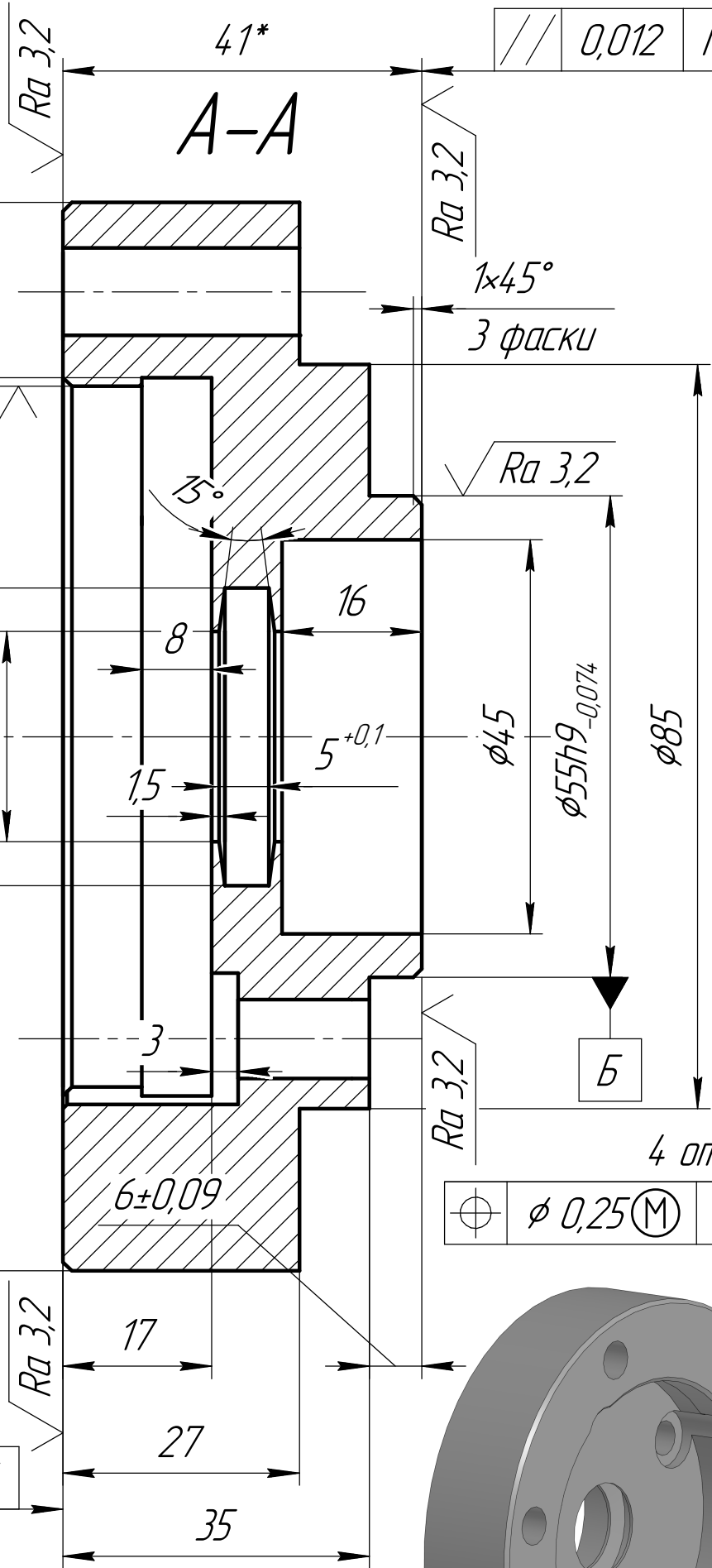
ПС 28.00.009

$\phi 0,05$  Г Б

0,1 Б

0,025 Г

0,012 Г



- 1 \*Размер для справок.
- 2 Н14, h14, ±IT14/2.
- 3 Покрытие: Хим. Окм. прм.

Изм.	Лист	№ докум.	Подп.	Дата
Разраб.				
Проб.				
Т.контр.				
Н.контр.				
Утв.				

ПС 28.00.009				
Фланец		Лист	Масса	Масштаб
			1,88	1:1
Сталь 35 ГОСТ 1050-2013		Лист	Листов	1